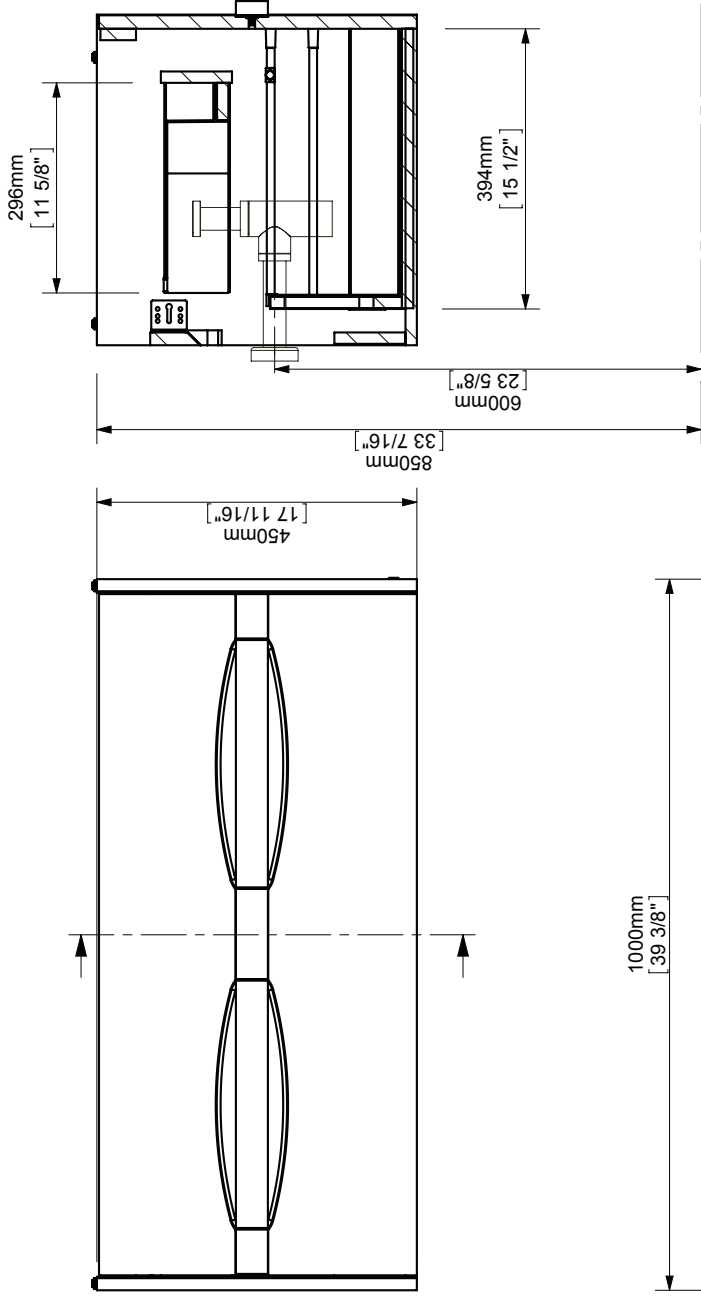
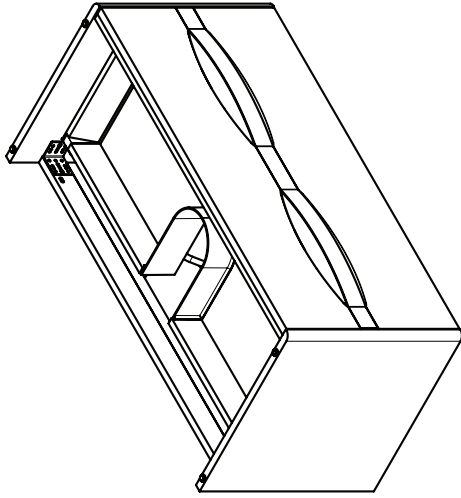
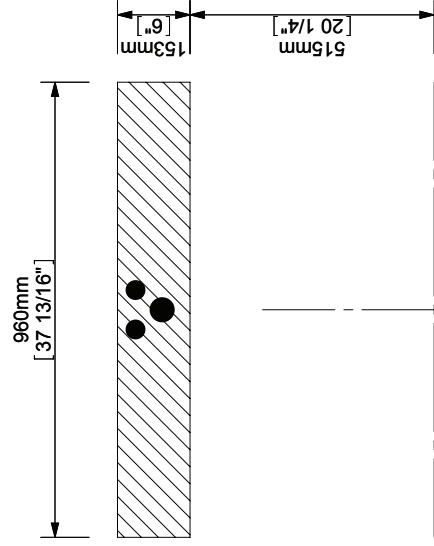


# DUNA

BASE UNIT 1000mm. (39") / ARMAZÓN 1000mm.



Area de instalación valvulas y desagües  
Installation area for water connections  
Zone d'installation des bondes et siphons  
Einbau Bereich für Ablaufgarnitur und Siphon



espec\_146

Peso / Weight / Poids: 42Kg

Acabados / Finish / Finitions: Según tarifa vigente / As per valid pricelist / Selon le tarif en vigueur

Normas / Regulations / Normes: UNE 56867, UNE 56868, UNE EN14749

Imágenes no a escala / Draw not to scale / Echelle non respectée

Sonia S.A. se reserva el derecho de realizar cualquier cambio sin previo aviso  
Sonia S.A. has the right to make changes without notice  
Sonia S.A. se réserve le droit de procéder à tout changement sans notification préalable



www.sonia-sa.com